

Приложение N 2
к Порядку проведения
территориальными органами
Федеральной службы войск
национальной гвардии
Российской Федерации
периодических проверок
частных охранников
и работников юридических лиц
с особыми уставными задачами
на пригодность к действиям
в условиях, связанных
с применением огнестрельного
оружия и специальных средств,
утвержденному приказом
Федеральной службы войск
национальной гвардии
Российской Федерации
от 25.11.2019 N 387

УПРАЖНЕНИЯ ПО СТРЕЛЬБЕ ИЗ РАЗРЕШЕННОГО К ИСПОЛЬЗОВАНИЮ ЗАКОНОДАТЕЛЬСТВОМ РОССИЙСКОЙ ФЕДЕРАЦИИ ОБ ОРУЖИИ ВИДА И ТИПА ОГНЕСТРЕЛЬНОГО ОРУЖИЯ

Упражнение N 1 "Стрельба с места по появляющейся цели в ограниченное время из огнестрельного нарезного короткоствольного служебного (боевого) оружия"

1. Условия выполнения упражнения:

цель - грудная фигура (мишень N 4) (рисунок N 1), появляющаяся, установленная на высоте уровня глаз;

расстояние до цели - 8 метров;

количество патронов - 5 (2 патрона для пробных выстрелов, 3 патрона для выполнения зачетных выстрелов);

время для стрельбы - не более 15 секунд;

положение для стрельбы - стоя.

2. Порядок выполнения упражнения.

2.1. Выполнение пробных выстрелов.

Частный охранник или работник юридического лица с особыми уставными задачами <1>, прошедший инструктаж по технике безопасности на стрелковом объекте, получает патроны для пробной стрельбы в пункте боевого питания и осматривает их. По результатам осмотра патронов стрелок производит доклад руководителю стрельбы по форме: "Иванов два патрона получил и осмотрел". После проверки готовности смены к выполнению упражнения на исходном рубеже руководителем стрельбы подается команда "На огневой рубеж шагом - марш".

<1> Далее - "стрелок".

На огневом рубеже по командам руководителя стрельбы "Магазин двумя патронами снарядить", "Магазин присоединить", "Оружие в кобуру" стрелок снаряжает магазин двумя патронами, держа находящееся на предохранителе оружие дульной частью в сторону мишени, вставляет снаряженный магазин в основание рукоятки, убирает оружие в кобуру, застегивает клапан кобуры и докладывает: "Иванов к стрельбе готов".

По команде руководителя стрельбы "Огонь" стрелок принимает положение для стрельбы, извлекает оружие из кобуры, направляет оружие дульной частью в сторону мишени, выключает предохранитель, досылает патрон в патронник и производит два выстрела. По завершении ведения огня стрелок, удерживая оружие дульной частью в сторону мишени, убирает палец со спускового крючка, снимает затвор с затворной задержки, включает предохранитель и докладывает об окончании стрельбы по форме: "Иванов стрельбу закончил".

Далее стрелок выполняет команды руководителя стрельбы по предъявлению оружия к осмотру (при неполном израсходовании патронов (независимо от его причины) до предъявления оружия к осмотру выполняются соответствующие команды руководителя стрельбы по разряжанию оружия).

По завершении осмотра оружия у всей смены стреляющих руководителем стрельбы подается команда "Отбой", после чего стрелок знакомится с результатами пробных выстрелов. В случае отсутствия для стрелка возможности контроля результатов стрельбы с помощью технических средств осмотр мишеней

производится по команде руководителя стрельбы "К мишеням шагом - марш".

2.2. Выполнение зачетных выстрелов.

Стрелок получает патроны для зачетной стрельбы в пункте боевого питания и осматривает их. По результатам осмотра патронов стрелок производит доклад руководителю стрельбы по форме: "Иванов три патрона получил и осмотрел". После проверки готовности смены к выполнению упражнения на исходном рубеже руководителем стрельбы подается команда "На огневой рубеж шагом - марш".

На огневом рубеже по командам руководителя стрельбы "Магазин тремя патронами снарядить", "Магазин присоединить", "Оружие в кобуру" стрелок снаряжает магазин тремя патронами, держа находящееся на предохранителе оружие дульной частью в сторону мишени, вставляет снаряженный магазин в основание рукоятки, убирает оружие в кобуру, застегивает клапан кобуры и докладывает: "Иванов к стрельбе готов".

По команде руководителя стрельбы "Огонь" стрелок принимает положение для стрельбы, извлекает оружие из кобуры, одновременно предупреждая о применении оружия, направляет оружие дульной частью в сторону мишени, выключает предохранитель, досылает патрон в патронник и производит три выстрела. По завершении ведения огня стрелок, удерживая оружие дульной частью в сторону мишени, убирает палец со спускового крючка, снимает затвор с затворной задержки, включает предохранитель и докладывает об окончании стрельбы по форме: "Иванов стрельбу закончил".

Далее стрелок выполняет команды руководителя стрельбы по предъявлению оружия к осмотру (при неполном израсходовании патронов (независимо от его причины) до предъявления оружия к осмотру выполняются соответствующие команды руководителя стрельбы по разряжанию оружия).

По завершении осмотра оружия у всей смены стреляющих руководителем стрельбы подается команда "Отбой", после чего стрелок знакомится с результатами зачетных выстрелов. В случае отсутствия для стрелка возможности контроля результатов стрельбы с помощью технических средств осмотр мишеней производится по команде руководителя стрельбы "К мишеням шагом - марш".

Положительный результат: не менее двух попаданий в мишень в пределах установленного времени, сделано предупреждение о применении оружия, отсутствие нарушений техники безопасности.

Отрицательный результат: менее двух попаданий в мишень, превышение

времени на выполнение упражнения, отсутствие предупреждения о применении оружия, нарушение техники безопасности.

Упражнение считается выполненным, если по нему получен положительный результат.

В случае невыполнения стрелком упражнения по техническим причинам (отказ оружия, осечка и другое) упражнение выполняется заново. При достижении стрелком положительного результата до момента отказа оружия (осечки и другого) упражнение считается выполненным.

Нарушения техники безопасности, не позволяющие признать упражнение выполненным: направление оружия в людей либо на самого себя, отклонение оружия на угол более 45 градусов в любую сторону от мишени во время заряжания (досылания патрона в патронник) либо во время ведения огня (вплоть до команды "Отбой"), касание стрелком спускового крючка до подачи команды "Огонь", оставление пальца на спусковом крючке по завершении ведения огня.

2.3. При отсутствии у оружия предохранителя включение и выключение предохранителя не предусматривается; для оружия барабанного типа при выполнении упражнения вместо снаряжения магазина производится снаряжение барабана, вместо досылания патрона в патронник производится взведение курка оружия, учитываются иные конструктивные особенности отдельных моделей огнестрельного нарезного короткоствольного служебного (боевого) оружия.

Упражнение N 2 "Стрельба с места по появляющейся цели в ограниченное время из огнестрельного служебного гладкоствольного длинноствольного оружия отечественного производства"

1. Условия выполнения упражнения:

цель - грудная фигура (мишень N 4) (рисунок N 1), появляющаяся, установленная на высоте уровня глаз;

расстояние до цели - 15 метров;

количество патронов - 5 (2 патрона для пробных выстрелов, 3 патрона для выполнения зачетных выстрелов);

время для стрельбы - не более 15 секунд;

положение для стрельбы - стоя.

2. Порядок выполнения упражнения.

2.1. Выполнение пробных выстрелов.

Стрелок, прошедший инструктаж по технике безопасности на стрелковом объекте, получает патроны для пробной стрельбы в пункте боевого питания и осматривает их. По результатам осмотра патронов стрелок производит доклад руководителю стрельбы по форме: "Иванов два патрона получил и осмотрел". После проверки готовности смены к выполнению упражнения на исходном рубеже руководителем стрельбы подается команда "На огневой рубеж шагом - марш".

На огневом рубеже по командам руководителя стрельбы "Магазин двумя патронами снарядить", "Магазин присоединить" (при наличии присоединяемого магазина) стрелок снаряжает магазин двумя патронами, держа находящееся на предохранителе оружие дульной частью в сторону мишени, присоединяет магазин (при наличии присоединяемого магазина) и докладывает: "Иванов к стрельбе готов".

По команде руководителя стрельбы "Огонь" стрелок принимает положение для стрельбы (оружие находится в руках у стрелка), направляя оружие дульной частью в сторону мишени, досылает патрон в патронник и производит два прицельных пробных выстрела. По завершении ведения огня стрелок, удерживая оружие дульной частью в сторону мишени, убирает палец со спускового крючка, включает предохранитель и докладывает об окончании стрельбы по форме: "Иванов стрельбу закончил".

Далее стрелок выполняет команды руководителя стрельбы по предъявлению оружия к осмотру (при неполном израсходовании патронов (независимо от его причины) до предъявления оружия к осмотру выполняются соответствующие команды руководителя стрельбы по разряжанию оружия).

По завершении осмотра оружия у всей смены стреляющих руководителем стрельбы подается команда "Отбой", после чего стрелок знакомится с результатами пробных выстрелов. В случае отсутствия для стрелка возможности контроля результатов стрельбы с помощью технических средств осмотр мишеней производится по команде руководителя стрельбы "К мишеням шагом - марш".

2.2. Выполнение зачетных выстрелов.

Стрелок получает патроны для зачетной стрельбы в пункте боевого питания и осматривает их. По результатам осмотра патронов стрелок производит доклад руководителю стрельбы по форме: "Иванов три патрона получил и осмотрел". После

проверки готовности смены к выполнению упражнения на исходном рубеже руководителем стрельбы подается команда "На огневой рубеж шагом - марш".

На огневом рубеже по командам руководителя стрельбы "Магазин тремя патронами снарядить", "Магазин присоединить" (при наличии присоединяемого магазина) стрелок снаряжает магазин тремя патронами, держа находящееся на предохранителе оружие дульной частью в сторону мишени, присоединяет магазин (при наличии присоединяемого магазина) и докладывает: "Иванов к стрельбе готов".

По команде руководителя стрельбы "Огонь" стрелок принимает положение для стрельбы (оружие находится в руках у стрелка), направляя оружие дульной частью в сторону мишени, предупреждает о применении оружия, выключает предохранитель, досылает патрон в патронник и производит три выстрела. По завершении ведения огня стрелок, удерживая оружие дульной частью в сторону мишени, убирает палец со спускового крючка, включает предохранитель и докладывает об окончании стрельбы по форме: "Иванов стрельбу закончил".

Далее стрелок выполняет команды руководителя стрельбы по предъявлению оружия к осмотру (при неполном израсходовании патронов (независимо от его причины) до предъявления оружия к осмотру выполняются соответствующие команды руководителя стрельбы по разряжанию оружия).

По завершении осмотра оружия у всей смены стреляющих руководителем стрельбы подается команда "Отбой", после чего стрелок знакомится с результатами зачетных выстрелов. В случае отсутствия для стрелка возможности контроля результатов стрельбы с помощью технических средств осмотр мишеней производится по команде руководителя стрельбы "К мишеням шагом - марш".

Положительный результат: не менее двух попаданий в мишень в пределах установленного времени, сделано предупреждение о применении оружия, отсутствие нарушений техники безопасности.

Отрицательный результат: менее двух попаданий в мишень, превышение времени на выполнение упражнения, отсутствие предупреждения о применении оружия, нарушение техники безопасности.

Упражнение считается выполненным, если по нему получен положительный результат.

В случае невыполнения стрелком упражнения по техническим причинам (отказ оружия, осечка и другое) упражнение выполняется заново. При достижении стрелком положительного результата до момента отказа оружия (осечки и другого)

упражнение считается выполненным.

Нарушения техники безопасности, не позволяющие признать упражнение выполненным: направление оружия в людей либо на самого себя, отклонение оружия на угол более 45 градусов в любую сторону от мишени во время заряжания (досылания патрона в патронник) либо во время ведения огня (вплоть до команды "Отбой"), касание стрелком спускового крючка до подачи команды "Огонь", оставление пальца на спусковом крючке по завершении ведения огня.

2.3. При отсутствии у оружия предохранителя включение и выключение предохранителя не предусматривается; учитываются иные конструктивные особенности отдельных моделей огнестрельного служебного гладкоствольного длинноствольного оружия отечественного производства.

Упражнение N 3 "Стрельба с места по неподвижной цели из гражданского огнестрельного оружия ограниченного поражения отечественного производства"

1. Условия выполнения упражнения:

цель - поясная фигура (мишень N 7) ([рисунок N 2](#)), неподвижная, установленная на высоте уровня глаз;

расстояние до цели - 3 - 5 метров (с учетом технических характеристик оружия);

количество патронов - 3 травматического действия (1 патрон для пробного выстрела и 2 патрона для выполнения зачетных выстрелов);

время для стрельбы - не более 10 секунд;

положение для стрельбы - стоя.

Техника безопасности: стрелок выполняет упражнение в защитных очках, расстояние за мишенью должно быть достаточным для исключения рикошета.

2. Порядок выполнения упражнения.

2.1. Выполнение пробного выстрела.

Стрелок, прошедший инструктаж по технике безопасности на стрелковом объекте, получает один патрон для пробной стрельбы в пункте боевого питания и

осматривает его. По результатам осмотра патрона стрелок производит доклад руководителю стрельбы по форме: "Иванов один патрон получил и осмотрел". После проверки готовности смены к выполнению упражнения на исходном рубеже руководителем стрельбы подается команда "На огневой рубеж шагом - марш".

На огневом рубеже по командам руководителя стрельбы "Магазин одним патроном снарядить", "Магазин присоединить", "Оружие в кобуру" стрелок снаряжает магазин одним патроном, держа находящееся на предохранителе оружие дульной частью в сторону мишени, вставляет снаряженный магазин в основание рукоятки, убирает оружие в кобуру, застегивает клапан кобуры и докладывает: "Иванов к стрельбе готов".

По команде руководителя стрельбы "Огонь" стрелок принимает положение для стрельбы, извлекает оружие из кобуры, направляет оружие дульной частью в сторону мишени, выключает предохранитель, досылает патрон в патронник и производит один выстрел. По завершении ведения огня стрелок, удерживая оружие дульной частью в сторону мишени, убирает палец со спускового крючка, снимает затвор с затворной задержки, включает предохранитель и докладывает об окончании стрельбы по форме: "Иванов стрельбу закончил".

Далее стрелок выполняет команды руководителя стрельбы по предъявлению оружия к осмотру (при неполном израсходовании патронов (независимо от его причины) до предъявления оружия к осмотру выполняются соответствующие команды руководителя стрельбы по разряжанию оружия).

По завершении осмотра оружия у всей смены стреляющих руководителем стрельбы подается команда "Отбой", после чего стрелок знакомится с результатом пробного выстрела. В случае отсутствия для стрелка возможности контроля результатов стрельбы с помощью технических средств осмотр мишеней производится по команде руководителя стрельбы "К мишеням шагом - марш".

2.2. Выполнение зачетных выстрелов.

Стрелок получает патроны для зачетной стрельбы в пункте боевого питания и осматривает их. По результатам осмотра патронов стрелок производит доклад руководителю стрельбы по форме: "Иванов два патрона получил и осмотрел". После проверки готовности смены к выполнению упражнения на исходном рубеже руководителем стрельбы подается команда "На огневой рубеж шагом - марш".

На огневом рубеже по командам руководителя стрельбы "Магазин двумя патронами снарядить", "Магазин присоединить", "Оружие в кобуру" стрелок снаряжает магазин двумя патронами, держа находящееся на предохранителе оружие

дульной частью в сторону мишени, вставляет снаряженный магазин в основание рукоятки, убирает оружие в кобуру, застегивает клапан кобуры и докладывает: "Иванов к стрельбе готов".

По команде руководителя стрельбы "Огонь" стрелок принимает положение для стрельбы, извлекает оружие из кобуры, одновременно предупреждая о применении оружия, направляет оружие дульной частью в сторону мишени, выключает предохранитель, досылает патрон в патронник и производит два выстрела. По завершении ведения огня стрелок, удерживая оружие дульной частью в сторону мишени, убирает палец со спускового крючка, снимает затвор с затворной задержки, включает предохранитель и докладывает об окончании стрельбы по форме: "Иванов стрельбу закончил".

Далее стрелок выполняет команды руководителя стрельбы по предъявлению оружия к осмотру (при неполном израсходовании патронов (независимо от его причины) до предъявления оружия к осмотру выполняются соответствующие команды руководителя стрельбы по разряжанию оружия).

По завершении осмотра оружия у всей смены стреляющих руководителем стрельбы подается команда "Отбой", после чего стрелок знакомится с результатами зачетных выстрелов. В случае отсутствия для стрелка возможности контроля результатов стрельбы с помощью технических средств осмотр мишеней производится по команде руководителя стрельбы "К мишеням шагом - марш".

Положительный результат: не менее одного попадания в мишень в пределах установленного времени, сделано предупреждение о применении оружия, отсутствие нарушений техники безопасности.

Отрицательный результат: цель не поражена, превышено время на выполнение упражнения, отсутствие предупреждения о применении оружия, нарушение техники безопасности.

Упражнение считается выполненным, если по нему получен положительный результат.

В случае невыполнения стрелком упражнения по техническим причинам (отказ оружия, осечка и другое) упражнение выполняется заново. При достижении стрелком положительного результата до момента отказа оружия (осечки и другого) упражнение считается выполненным.

Нарушения техники безопасности, не позволяющие признать упражнение выполненным: направление оружия в людей либо на самого себя, отклонение

оружия на угол более 45 градусов в любую сторону от мишени во время заряжания (досылания патрона в патронник) либо во время ведения огня (вплоть до команды "Отбой"), касание стрелком спускового крючка до подачи команды "Огонь", оставление пальца на спусковом крючке по завершении ведения огня.

2.3. При отсутствии у оружия предохранителя включение и выключение предохранителя не предусматривается; для оружия барабанного типа или использующего кассету при выполнении упражнения вместо снаряжения магазина производится снаряжение барабана или кассеты, вместо досылания патрона в патронник производится взведение курка оружия, учитываются иные конструктивные особенности отдельных моделей огнестрельного оружия ограниченного поражения отечественного производства.

Общие требования к выполнению упражнений N 1 - 3

На исходном рубеже руководителем стрельбы проверяется готовность стреляющих к выполнению упражнений, при необходимости напоминает порядок выполнения упражнений и техника безопасности.

Отсчет времени для стрельбы при выполнении зачетной части упражнений производится с момента подачи команды "Огонь".

Образцы мишеней

Рисунок N 1

Грудная фигура "мишень N 4" (размеры указаны в сантиметрах)

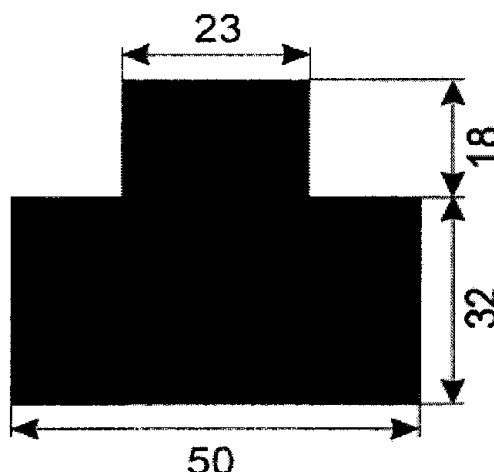
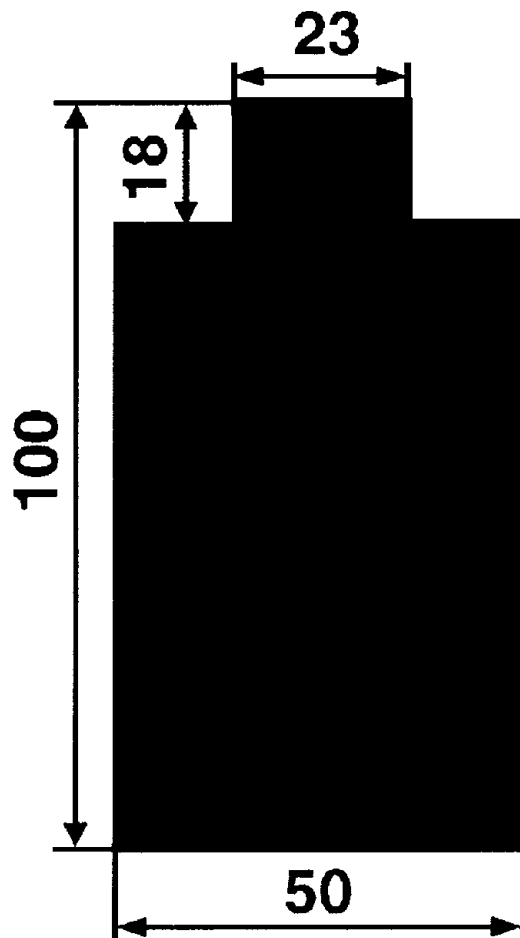


Рисунок N 2

Поясная фигура "мишень N 7" (размеры указаны в сантиметрах)



Приложение N 3
к Порядку проведения
территориальными органами
Федеральной службы войск
национальной гвардии
Российской Федерации
периодических проверок
частных охранников
и работников юридических лиц
с особыми уставными задачами
на пригодность к действиям
в условиях, связанных
с применением огнестрельного
оружия и специальных средств,
утвержденному приказом
Федеральной службы войск
национальной гвардии
Российской Федерации
от 25.11.2019 N 387

УПРАЖНЕНИЯ ПРАКТИЧЕСКОГО ПРИМЕНЕНИЯ СПЕЦИАЛЬНЫХ СРЕДСТВ

Упражнение N 1 "Применение палки резиновой"

Частный охранник или работник юридического лица с особыми уставными задачами <1> находится в 1,5 метрах напротив манекена. Палка резиновая находится в подвеске на ремне. По команде проверяющего "К выполнению упражнения приступить" проверяемый вынимает палку резиновую из подвески, одновременно предупреждая о применении специального средства, и наносит удары по манекену (не менее шести), за исключением областей, соответствующих голове, шее, ключичной области, животу, половым органам, области проекции сердца человеческого тела. После этого проверяемый докладывает: "Упражнение закончил".

<1> Далее - "проверяемый".

Время для выполнения упражнения - 20 секунд.

При выполнении упражнения удары должны наноситься с фиксацией, без применения излишних усилий, способных повредить манекен.

Положительный результат: сделано предупреждение о применении специального средства, выполнено не менее шести ударов палкой резиновой по манекену в пределах установленного времени без допущения нанесения ударов по манекену в области, соответствующие голове, шее, ключичной области, животу, половым органам, области проекции сердца человеческого тела.

Упражнение N 2 "Применение наручников"

Проверяемый находится в 1,5 метрах напротив манекена. Наручники находятся на ремне в чехле. По команде проверяющего "Наручники спереди (или сзади) надеть" проверяемый вынимает из чехла наручники, одновременно предупреждая о применении специального средства, подходит к манекену, надевает наручники и фиксирует их браслеты. После этого докладывает: "Наручники надеты".

Время для выполнения упражнения - 25 секунд.

В надетом состоянии наручники должны свободно проворачиваться и надежно фиксировать конечность.

После проверки правильности надевания наручников по команде проверяющего "Наручники снять" проверяемый снимает наручники.

Положительный результат: сделано предупреждение о применении специального средства, произведено правильное надевание наручников в пределах установленного времени и последующее их снятие.

Общие требования к выполнению [упражнений N 1 и N 2](#)

[Упражнения N 1 и N 2](#) выполняются на манекене, который должен повторять контуры тела человека. При этом верхние конечности должны имитировать строение руки и иметь три степени свободы для обеспечения выполнения упражнения.

Оценка выполнения упражнений практического применения специальных средств

Упражнения практического применения специальных средств считаются выполненными, если по ним получены положительные результаты.
